



TOP EXPERT

Автономная некоммерческая организация Экспертно-правовой центр «Топ Эксперт»

Рег. № 7714057072 Главного Управления Министерства юстиции РФ по г. Москве от 9 ноября 2016 г.

125009, г. Москва, Газетный пер. 3-5 оф. 240 тел. ОГРН: 1167700069976;
тел: 8(495)127-09-35;8(916)360-99-33; e-mail: anotoexpert@mail.ru; сайт: www.anotoexpert.ru/

ЗАКЛЮЧЕНИЕ СПЕЦИАЛИСТА

№ 183/20 от 14 октября 2020

Род исследования: техническая экспертиза

Вид исследования: техническая экспертиза

Основание исследования: договор №183/20 от 14.10.2020 г.

Заказчик

Исполнитель



Орлова Анастасия Игоревна
АНО ЭПЦ «Топ Эксперт»

1. ЗАКЛЮЧЕНИЕ СПЕЦИАЛИСТА № 183/20

г. Москва

14.10.2020

Время производства исследования:

Начато: 18 часов 00 минут, 09 октября 2020 года.

Окончено: 10 часов 00 минут, 14 октября 2020года.

Место производства исследования:

г. Москва, Газетный переулок, дом 3/5 стр.1, оф.240 (местонахождение экспертной организации – место изучения указанных материалов исследования и подготовки заключения).

Сведения об экспертной организации: Автономная некоммерческая организация Экспертно-правовой центр «Топ Эксперт» (ОГРН 1167700069976, учетный № 7714057072, свидетельство о регистрации выдано Министерством юстиции Российской Федерации по г. Москве от 9 ноября 2016 г).

Заказчик исследования: ООО «НОЭЛСИ»

Сведения о специалисте:

Орлова Анастасия Игоревна — специалист в области товароведческих исследований, имеет высшее образование по специальности «Химическая технология» (образование: высшее. Диплом 107718 0607110, Российский химико-технологический университет Д.И. Менделеева (РХТУ им. Менделеева), направление подготовки — «Химическая технология», факультет нефтегазохимии и полимерных материалов, регистрационный номер 249 от 1 июля 2016 г.), «Товароведческая экспертиза» (Диплом о профессиональной переподготовке 642408158033, Международная академия экспертизы и оценки, квалификация товаровед-эксперт). Стаж работы по специальности – 4 года.

Вопрос, поставленный перед специалистом:

Являются ли штативы с мобильным цифровым рентгеном компании ООО «НОЭЛСИ» и компании ООО «Медикал-Сервис» идентичными? Является ли штатив с мобильным цифровым рентгеном компании ООО «Медикал-Сервис» копией штатива компании ООО «НОЭЛСИ»?

При производстве исследования использовалась научная и методическая литература, научная и методическая литература по теории судебной экспертизы в том числе:

1. Федеральный закон от 31.05.01 № 73-ФЗ «О государственной судебно-экспертной деятельности в Российской Федерации».
2. Федеральный закон от 26.07.2006 N 135-ФЗ (ред. от 24.04.2020) "О защите конкуренции" (с изм. и доп., вступ. в силу с 01.07.2020).

ИССЛЕДОВАНИЕ

На исследование представлена документация на объекты в виде мобильного цифрового рентгена для профессионального осмотра:

- комплект чертежей штатива ООО «НОЭЛСИ» 29.08.2013;
- Сертификат соответствия ГОСТ от 2013 г. ООО «НОЭЛСИ»;
- Сертификат соответствия ГОСТ от 2015 г. ООО «НОЭЛСИ»;
- Сертификат соответствия ГОСТ от 2018 г. ООО «НОЭЛСИ»;
- комплект чертежей штатива ООО «Медикал-Сервис» 03.10.2018;
- скриншоты страницы сайта ООО «Медикал-Сервис» по адресу:

https://medical112.ru/catalog/medical/x-ray-solutions/mobilnyy_tsifrovoy_rentgen/

Методы исследования

При производстве исследования использовались общенаучные методы, такие как:

Анализ — это расчленение целостного предмета на составляющие части (стороны, признаки, свойства или отношения) с целью их всестороннего изучения.

Синтез — это соединение ранее выделенных частей (сторон, признаков, свойств или отношений) предмета в единое целое.

Индукция – это метод исследования и способ рассуждения, в котором общий вывод строится на основе частных посылок.

Наблюдение — это наблюдение целенаправленное восприятие явлений объективной действительности, в ходе которого мы получаем знание о внешних сторонах, свойствах и отношениях изучаемых объектов.

Эмпирическое описание — это фиксация средствами естественного или искусственного языка сведений об объектах, данных в наблюдении. С помощью описания информация переводится на язык понятий, знаков, схем, рисунков, графиков и цифр, принимая тем самым форму, удобную для дальнейшей рациональной обработки (систематизации, классификации и обобщения). Описание подразделяется на два основных вида — качественное и количественное.

Научный эксперимент — это метод научного познания, при помощи которого исследуются явления реально-предметной действительности в определённых (заданных), воспроизводимых условиях путём их контролируемого изменения.

Исследование по вопросу

Являются ли штативы с мобильным цифровым рентгеном компании ООО «НОЭЛСИ» и компании ООО «Медикал-Сервис» идентичными? Является ли штатив с мобильным цифровым рентгеном компании ООО «Медикал-Сервис» копией штатива компании ООО «НОЭЛСИ»?

На исследование предоставлены спецификации оборудования двух компаний. На рисунках в левом столбце (нечетные рисунки) изображены виды исследуемого оборудования в виде штатива с мобильным цифровым рентгеном компании «НОЭЛСИ», в правом (четные рисунки) – компании «Медикал-Сервис».

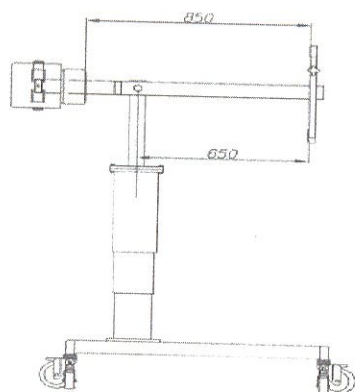


Рис.1 Вид сбоку штатива с рентгеном компании «НОЭЛСИ»

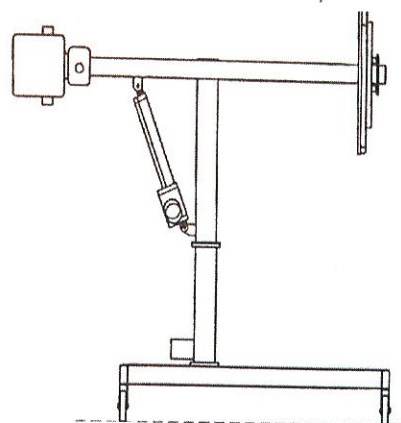


Рис.2 Вид сбоку штатива с рентгеном компании «Медикал-Сервис»

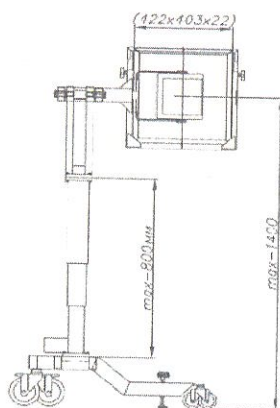


Рис.3 Вид сбоку штатива с рентгеном компании «НОЭЛСИ»

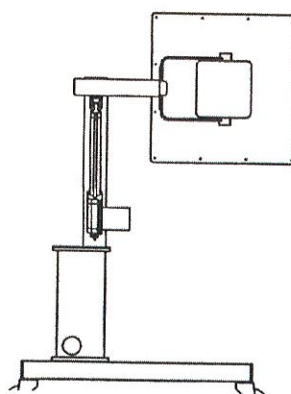


Рис.4 Вид сбоку штатива с рентгеном компании «Медикал-Сервис»

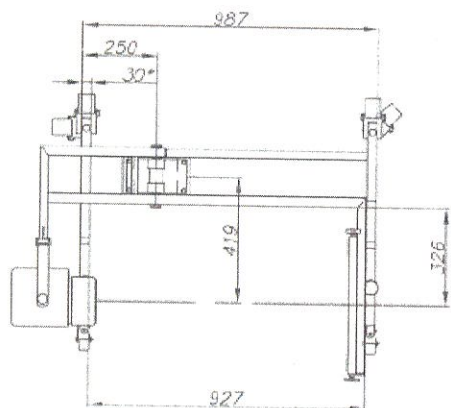


Рис.5 Вид сбоку штатива с рентгеном
компании «НОЭЛСИ»

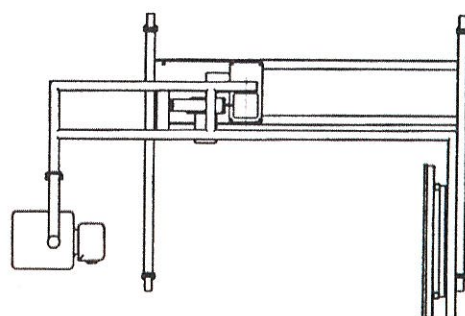


Рис.6 Вид сбоку штатива с рентгеном
компании «Медикал-Сервис»

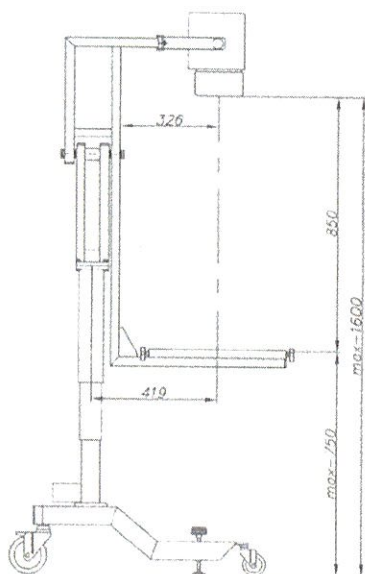


Рис.7 Вид сбоку штатива с рентгеном
компании «НОЭЛСИ»

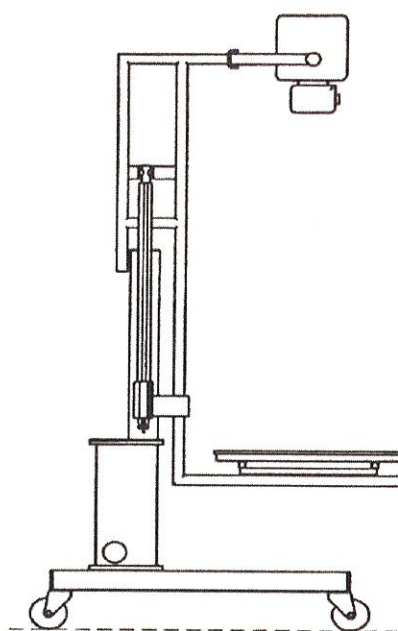


Рис.8 Вид сбоку штатива с рентгеном
компании «Медикал-Сервис»

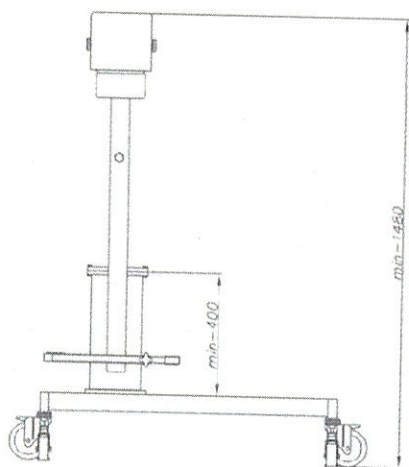


Рис.9 Вид сбоку штатива с рентгеном
компании «НОЭЛСИ»

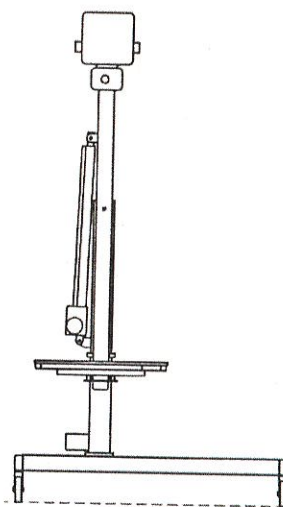


Рис.10 Вид сбоку штатива с рентгеном
компании «Медикал-Сервис»

В данном случае объекты исследования могут быть идентичными по своим внешним характеристикам, по выполняемым функциям и способу работы.

Под идентичностью следует понимать такое свойство объекта, которое отличает его от всех других объектов.

Исследуемое оборудование двух компаний имеет штативы, идентичные по дизайну. Визуальная идентификация включает в себя систему визуальных идентификаторов, таких как шрифты и цвета бренда, стилеобразующую графику в виде графических элементов и их комбинаций.

Исследуемые объекты в виде штативов с мобильным цифровым рентгеном имеют схожие элементы дизайна по ряду характеристик, к примеру, одинаковый цвет, форма и размер.

Таким образом, ввиду наличия одинаковых визуальных идентификаторов можно говорить о том, что в данном случае наблюдается копирование одного из объектов в виде штатива с мобильным цифровым рентгеном.

Согласно технической документации штативы имеют три основных составляющих: основание, плечо, штанга.

Таким образом, исследуемые объекты – штативыс мобильным цифровым рентгеном – имеют идентичные части в виде подъемно-поворотного механизма, а также мобильного рентген аппарата и плоско-панельного детектора. Также следует отметить следующий признак в виде наличия идентичных нижних и верхних положений колонны. Данный факт указывает на то, что принцип работы штативов схож.

Основание, плечо, штанга являются характерными элементами подобного рода штативов, однако согласно графической информации с сайта компаний «Ноэлси» и «Медикал-Сервис» можно сделать вывод о схожести дизайна колонны и штанги. Пневмомеханизм имеет незначительные отличия. На рисунках 11 и 12 изображены фото штативов с мобильным цифровым рентгеном компаний «Ноэлси» и «Медикал-Сервис», по которым можно сделать вывод о полном копировании объекта.

Штатив с мобильным цифровым рентгеном компании «Медикал-Сервис» имеет технические характеристики рентген аппарата, совпадающие с характеристиками схожего оборудования компании «Ноэлси»: мощность излучателя 3,2 кВт; диапазон 40-100 кВ; диапазон 25-60 мА; диапазон 0,4-100 мА*с; фокусное пятно 2,0*2,0 мм.



Рис.11 Штатив с мобильным цифровым рентгеном компании «Медикал-Сервис»

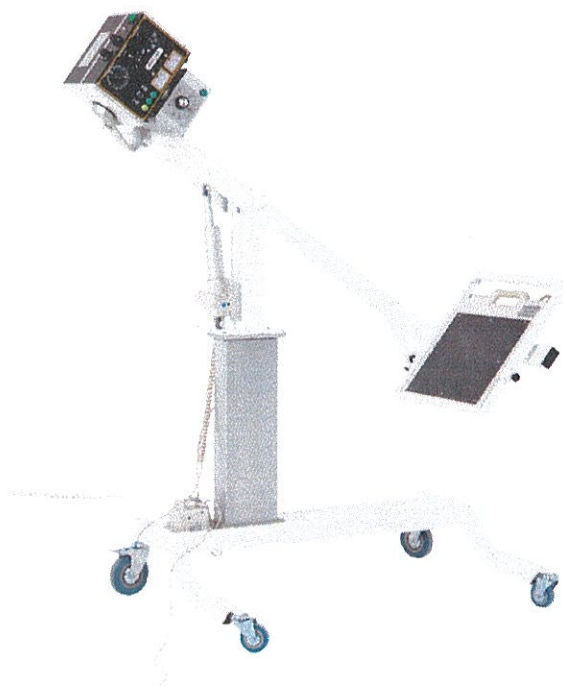


Рис.12 Штатив с мобильным цифровым рентгеном компании «НОЭЛСИ»

Многофункциональный подъемно-поворотный штатив с помощью пульта управления способен как подниматься, так и поворачиваться на 180 градусов для выполнения огромного количества исследований различных частей тела.

Исследуемые объекты двух компаний являются полностью идентичными ввиду отсутствия отличительных признаков друг от друга.

Понятие «копия» подразумевает под собой повторное воспроизведение оригинального объекта. Отсюда следует полагать, что один из объектов, который был воспроизведен ранее второго, является оригиналом, а второй его копией ввиду идентичности чертежей, комплектующих частей и технических характеристик. Согласно технической документации чертежи компании «Ноэлси» датируются 29.08.2013, а компании «Медикал-Сервис» - 03.10.2018.

Одним из способов предотвращения копирования оборудования или его детали является оформление патента. От качества составления формулы изобретения может зависеть вероятность нарушения прав патентообладателя. Если формула изобретения описана слишком широко, то есть включает в себя множество подвидов патентуемого изделия, это позволит по максимуму устранить вероятность использования другими лицами хоть немного похожей продукции, однако, возникает риск, что один из подвидов патентуемого изделия был известен и раньше, поэтому, патент могут аннулировать в будущем. Если же формула изобретения, наоборот, описана узко, то риск аннулирования патента исчезает, но потенциальные нарушители всегда смогут этим воспользоваться, немного изменив деталь оборудования и, таким образом, получив новый продукт.

В данном случае имеет смысл говорить об идентичности объектов по комплектующим составляющим частям, внешнему виду и техническим характеристикам.

Однако согласно статье 14.6. «Запрет на недобросовестную конкуренцию, связанную с созданием смешения» Федерального закона от 26.07.2006 N 135-ФЗ (ред. от 24.04.2020) «О защите конкуренции» (с изм. и доп., вступ. в силу с 01.07.2020) не допускается недобросовестная конкуренция путем совершения хозяйствующим субъектом действий (бездействия), способных вызвать смешение с деятельностью хозяйствующего субъекта-конкурента либо с товарами или услугами, вводимыми хозяйствующим субъектом-конкурентом

в гражданский оборот на территории Российской Федерации, в том числе: незаконное использование обозначения, тождественного товарному знаку, фирменному наименованию, коммерческому обозначению, наименованию места происхождения товара хозяйствующего субъекта-конкурента либо сходного с ними до степени смешения, путем его размещения на товарах, этикетках, упаковках или использования иным образом в отношении товаров, которые продаются либо иным образом вводятся в гражданский оборот на территории Российской Федерации, а также путем его использования в информационно-телекоммуникационной сети «Интернет», включая размещение в доменном имени и при других способах адресации; копирование или имитация внешнего вида товара, вводимого в гражданский оборот хозяйствующим субъектом-конкурентом, упаковки такого товара, его этикетки, наименования, цветовой гаммы, фирменного стиля в целом (в совокупности фирменной одежды, оформления торгового зала, витрины) или иных элементов, индивидуализирующих хозяйствующего субъекта-конкурента и (или) его товар.

Таким образом, в данном случае наблюдается копирование и имитация внешнего вида товара одной компании другой.

ВЫВОД

По вопросу

Являются ли штативы с мобильным цифровым рентгеном компании ООО «НОЭЛСИ» и компании ООО «Медикал-Сервис» идентичными? Является ли штатив с мобильным цифровым рентгеном компании ООО «Медикал-Сервис» копией штатива компании ООО «НОЭЛСИ»?

Штативы с мобильным цифровым рентгеном двух разных компаний являются идентичными по внешним характеристикам, по выполняемым функциям и способу работы. Имеются идентичные части в виде мобильного рентген аппарата, плоско-панельного детектора, подъемно-поворотного

штатива. Также следует отметить общий признак объектов в виде наличия идентичных нижних и верхних положений колонны. Данный факт указывает на то, что принцип работы штативов схож.

Имеет смысл говорить об идентичности объектов по комплектующим составляющим частям, внешнему виду и техническим характеристикам.

Таким образом, в данном случае наблюдается копирование, имитация внешнего вида товара одной компании другой и нарушение статьи 14.6. «Запрет на недобросовестную конкуренцию, связанную с созданием смешения» Федерального закона от 26.07.2006 N 135-ФЗ (ред. от 24.04.2020) «О защите конкуренции» (с изм. и доп., вступ. в силу с 01.07.2020). Следует полагать, что один из объектов, который был воспроизведен ранее второго, является оригиналом, а второй его копией ввиду идентичности чертежей, комплектующих частей и технических характеристик.

Специалист:

Подпись эксперта заверяю

Директор АНО

ЭПЦ «Топ Эксперт»



/ А.И. Орлова



/ В.В. Чернышов

Приложение 1
Копии документов



Система добровольной сертификации "Консалтинг, аудит, экспертиза, оценка"
регистрационный номер: Росс RU.31185.04Ж0110
присвоен Федеральным агентством по техническому регулированию и метрологии
Орган, создавший систему: ООО "Центр реформ предприятий", ОГРН 1026401040454
410065, г. Саратов, проспект 50 лет Октября, 93Г
сайт: центр-реформ.рф, тел.: (8452) 93-71-18
№: КАЕО RU.SP.77.16002.01

СЕРТИФИКАТ СООТВЕТСТВИЯ СУДЕБНОГО ЭКСПЕРТА

Настоящий сертификат удостоверяет, что

Орлова Анастасия Игоревна

является компетентным экспертом и соответствует требованиям системы
добровольной сертификации «Консалтинг, аудит, экспертиза, оценка»,
предъявляемым к судебным экспертам по экспертной специальности 19.1:
**«Исследование промышленных (непродовольственных) товаров, в
том числе с целью проведения их оценки»**

Дата регистрации: 01 апреля 2019 г.

Действителен до: 31 марта 2022 г.

Руководитель Органа
по сертификации:




Пospelov A.V.
(подпись)

Серия СС

№

014490





РОССИЙСКАЯ ФЕДЕРАЦИЯ
Федеральное государственное бюджетное
образовательное учреждение
высшего образования
"Российский химико-технологический университет
имени Д.И. Менделеева"
г. Москва

ДИПЛОМ БАКАЛАВРА

107718 0607110

ДОКУМЕНТ ОБ ОБРАЗОВАНИИ И О КВАЛИФИКАЦИИ



Регистрационный номер
249
Дата выдачи
01 июля 2016 года

Настоящий диплом свидетельствует о том, что

Орлова
Анастасия Игоревна

освоил(а) программу бакалавриата по направлению подготовки
240100.62 Химическая технология

и успешно прошел(ла) государственную итоговую аттестацию

Решением Государственной экзаменационной комиссии
присвоена квалификация

БАКАЛАВР

Протокол № 15 » июня 2016 г.

Председатель
Государственной
экзаменационной
комиссии
Руководитель об
организации



Туманян Б.П.
Аристов В.М.

МП.

РОССИЙСКАЯ ФЕДЕРАЦИЯ

Настоящий диплом свидетельствует о том, что
Орлова Анастасия Игоревна
за время обучения в период
с 01 октября 2018 года по 31 марта 2019 года

прошел(а) профессиональную переподготовку в (на)
Частное учреждение «Образовательная организация
дополнительного профессионального образования
«Международная академия экспертизы и оценки»
по программе профессиональной переподготовки
"Товароведческая экспертиза"

ДИПЛОМ

О ПРОФЕССИОНАЛЬНОЙ ПЕРЕПОДГОТОВКЕ

Решением от
31 марта 2019 года

642408158033

диплом подтверждает присвоение квалификации
эксперт-товаровед

Документ о квалификации

Диплом
дает право на выполнение нового вида
профессиональной деятельности

и дает право на ведение
профессиональной деятельности в сфере
товароведческой экспертизы

Регистрационный номер
2019/138-8283

Город

Саратов

Дата выдачи

31 марта 2019 года



Председатель комиссии

Руководитель

Секретарь



Приложение 2

Сведения о государственной регистрации экспертной организации



МИНИСТЕРСТВО ЮСТИЦИИ РОССИЙСКОЙ ФЕДЕРАЦИИ

СВИДЕТЕЛЬСТВО

о государственной регистрации некоммерческой организации

Автономная некоммерческая организация Экспертно-правовой центр
«Топ Эксперт»

123056, Москва, пер. Электрический, д. 12, пом. 2, комн. 6

Решение о государственной регистрации некоммерческой организации при создании принято «27» октября 2016 г. Главным управлением Министерства юстиции Российской Федерации по Москве.

Запись о некоммерческой организации внесена в Единый государственный реестр юридических лиц «02» ноября 2016 г. за основным государственным регистрационным номером:

1 1 6 7 7 0 0 0 6 9 9 7 6

Начальник Главного управления
Министерства юстиции
Российской Федерации по Москве

В.В. Федоров



Учетный N

7 7 1 4 0 5 7 0 7 2

Дата выдачи «09» ноября 2016 г.

